

# Bornes de charge witty

La dynamique est lancée, l'évolution de l'automobile passera par l'électricité. Un des enjeux de cette évolution se situe sur le développement des infrastructures de recharge. Les bornes witty de Hager peuvent charger tous les véhicules électriques et hybrides rechargeables. Elles sont simples, conviviales et sécurisées aussi bien en accès privé que public et leur mise en œuvre est aisée. Les bornes répondent à la norme internationale CEI 61851. Avec le degré de protection IP54 et la résistance aux chocs élevées, les bornes conviennent aussi bien pour l'intérieur que pour l'extérieur.



# F

Page

---

<b>witty</b>	
bornes de charge pour applications résidentielles et accessoires	F2
<hr/>	
<b>witty park</b>	
bornes de charge pour applications tertiaires et accessoires	F5
<hr/>	
<b>Guide technique</b>	F7
<hr/>	

**witty prises mode 2+**

Elles permettent de charger en toute sécurité tous les véhicules électriques et hybrides rechargeables utilisant des câbles de charges mode 2+ jusqu'à 16 A.

**Caractéristiques**

- 2P + T / 250 V
- 16 A renforcée
- **IP55** - IK07
- connexion à vis
- logo VE sur capot
- devient lumineux avec enjoliveur WS611 + voyant bleu WJA690

**Certifiées selon**

- NF C61-314
- IEC 60884-1

**Certification**

Exigence EV37  
ASEFA N°01-45-190-01



**Bornes de charge witty 1 point de charge à clé**

**Caractéristiques**

- **IP55** - IK10,
- protection 6 mA DC intégrée
- gestion intelligente de la charge, délestage dynamique par raccordement de la TIC (historique et standard),
- limitation de puissance ou mode pause sur signal ext.,
- charge différée sur signal J/N ou signal 24 V DC avec forçage possible
- température : -25°C à +55°C<sup>(1)</sup>,
- LED d'indication d'état de la charge
- verrouillage de la prise T2S en charge (déverrouillage automatique dès retrait du câble côté voiture).
- enveloppe en polycarbonate
- bi-couleurs gris RAL7035/7021
- enrouleur de câble intégré ou déporté
- pose murale ou sur pied
- pose par étrier sur pied tubulaire

**Certifiées selon**

- IEC 61851 (bornes)
- IEC 62196-2 (prises T2S)
- NF C61-314 (prises 2P + T)

**Certification (en cours)**

- EV ready 1.4
- ZE ready 1.4



XEVO80



XEVO81



XEVIK07T2TPFR



XEVIK11T2TE

Désignation	Caractéristiques	Réf. c <sup>ale</sup>
<b>witty prises</b> - 3,7 kW	- en saillie	<b>XEVO80</b>
	- à encastrer	<b>XEVO81</b>
<b>Bornes de charge witty à clé mode 3 / prise type 2S :</b>		
- pour 1 véhicule - h. 549 x l. 237 x p. 173	- Ph + N, 32 A - 7,4 kW	<b>XEVIK07T2</b>
livrée avec : - accessoires de fixation - sticker "accès à clé" - sticker "accès libre" - notice d'installation et Quick start	- 3 Ph + N, 32 A - 22 kW	<b>XEVIK22T2</b>
	<b>mode 3 / prise type 2S + mode 2 / prise type E :</b>	
	- Ph + N, 32 A - 7,4 kW	<b>XEVIK07T2TE</b>
	- 3 Ph + N, 32 A - 22 kW	<b>XEVIK22T2TE</b>

**Bornes de charge witty  
1 point de charge WiFi  
à clé et communicante  
OCPP**

**Caractéristiques**

- IP55 - IK10,
- protection 6 mA DC intégrée
- gestion intelligente de la charge, délestage dynamique par raccordement de la TIC (historique et standard),
- limitation de puissance ou mode pause sur signal ext.,
- charge différée sur signal J/N ou signal 24 V DC avec forçage possible
- température : -25°C à +55°C<sup>(1)</sup>,
- LED d'indication d'état de la charge
- verrouillage de la prise T2S en charge (déverrouillage automatique dès retrait du câble côté voiture).
- lecteur RFID désactivable
- enveloppe en polycarbonate
- bi-couleurs gris RAL7035/7021
- enrouleur de câble intégré ou déporté
- pose murale ou sur pied
- pose pour étrier sur pied tubulaire

**Bornes de charge OCPP**

- Elles permettent à distance, selon le protocole OCPP :
- la supervision d'un ensemble de bornes
  - le micropaiement du service de charge

**Bon à savoir**

- badges RFID tiers compatibles sous réserve de tests
- continuité de charge possible en cas de perte de comm.
- solutions d'accès sans badge possibles pour les adhérents ou non adhérents d'un service (recharge à la demande).

<sup>(1)</sup> T° de surface



XEV1K07T2TE



XEVA100



XEV400



XEVA110

Désignation	Caractéristiques	Réf. c <sup>ale</sup>
<b>Bornes de charge witty RFID mode 3 / prise type 2S et communicante OCPP</b>	<ul style="list-style-type: none"> <li>- Ph + N, 32 A de 2,3 à 7,4 kW</li> <li>- pour 1 véhicule</li> <li>- h. 549 x l. 237 x p. 173</li> <li>- compatible OCPP 1.6 JSON</li> <li>- ISO 15-118 ready</li> <li>- IP via ethernet WiFi</li> </ul>	<b>XEV1R07T2</b>
	<ul style="list-style-type: none"> <li>- 3 Ph + N, 32 A de 9 à 22 kW</li> </ul>	<b>XEV1R22T2</b>
livrée avec :	<ul style="list-style-type: none"> <li>- 1 badge administrateur</li> <li>- 4 badges utilisateur</li> <li>- accessoires de fixation</li> <li>- sticker "accès à badge"</li> <li>- sticker "accès QR code"</li> <li>- sticker "accès smartphone"</li> <li>- sticker "accès libre"</li> <li>- notice d'installation et Quick start</li> </ul>	<p><b>mode 3 / prise type 2S + mode 2 / prise type E :</b></p> <p><b>XEV1R07T2TE</b></p> <p><b>XEV1R22T2TE</b></p>
<b>Support de câble</b>	<ul style="list-style-type: none"> <li>- h. 250 x l. 120 x p. 60</li> <li>- s'installe en face avant de la borne ou sur le mur</li> </ul>	<b>XEVA100</b>
<b>Badges d'identification RFID</b>	<ul style="list-style-type: none"> <li>- badges utilisateur le jeu de 20 cartes</li> <li>- badges administrateur le jeu de 3 cartes</li> </ul> <p>Le badge administrateur permet de couper une session de charge utilisateur en cas de besoin (à déclarer dans la borne)</p>	<b>XEVA400</b> <b>XEVA410</b>
<b>Pieds de fixation</b>	<ul style="list-style-type: none"> <li>- acier inoxydable peint</li> <li>- gris RAL 7011</li> <li>- pour XEV1K... et XEV1R... - h. 1325 x l. 325 x p. 107</li> </ul>	
se fixe directement au sol ou sur le socle à encastrer	<ul style="list-style-type: none"> <li>- pied simple pour 1 borne</li> <li>- pied double pour 2 bornes montées dos à dos</li> </ul>	<b>XEVA110</b> <b>XEVA115</b>
<b>Socle à encastrer pour scellement</b>	pour pied de fixation XEVA110 et XEVA115	<b>XEVA140</b>

**Normes et certification voir page F.2**

**Accessoires bornes de charge witty**

**Emetteur récepteur RF pour TIC**

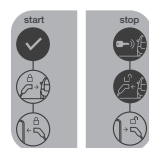
Evite de ramener une TIC filaire depuis un compteur Linky éloigné de la borne de charge.

**Carte WiFi**

La carte permet :  
- à l'installateur de paramétrer la borne via l'app. Hager Ready



XEVA135



XEVA300

Désignation	Caractéristiques	Réf. c <sup>iale</sup>
<b>Pieds tubulaires</b>	- pied tubulaire pour 1 borne	<b>XEVA130</b>
- pour XEV1K... et XEV1R... - se fixe directement au sol - métal zingué - Ø du tube : 60 mm - h. 1277 mm	- pied tubulaire pour 2 bornes montées dos à dos	<b>XEVA135</b>
<b>Carte Télé-Information Client (TIC)</b>	- se monte sur la carte contrôleur	<b>XEVA200</b>
compatible TIC standard (compteur Linky) et TIC historique (compteur CBE)  s'installe dans les bornes XEV1K... et XEV1R...		
<b>Carte WiFi</b>	- se monte sur la carte contrôleur	<b>XEVA220</b>
permet de connecter ultérieurement une borne à un réseau WiFi  s'installe dans les bornes XEV1K...		
<b>Autocollants "mode d'emploi"</b>	- lot de 2 autocollants : accès libre et accès à clé	<b>XEVA300</b>
permet de décrire à l'utilisateur le mode d'accès à la charge  - pour XEV1K... et XEV1R... - se colle en face avant des bornes	- lot de 4 autocollants : accès libre, à badge, QR code et smartphone	<b>XEVA310</b>

Pièces détachées pour bornes de charge Witty, nous consulter.

**Bornes de charge witty park RFID**

**Caractéristiques**

- limitation de puissance ou mode pause sur signal ext.,
- charge différée sur signal J/N ou signal 24 V DC avec forçage possible
- charge de 2 véhicules en simultané,
- bridage du courant de charge par réglage,
- température : -30°C à +55°C<sup>(1)</sup>,
- bandeau lumineux d'état et la charge,
- verrouillage de la prise T2S en charge (déverrouillage automatique dès retrait du câble côté voiture),
- identification par badge RFID (à commander séparément),
- lecteur RFID désactivable.
- **IP54** - IK10
- corps métallique,
- bicouleurs gris RAL 7035/ blanc RAL 9010,
- mode d'emploi en face avant,
- pose murale ou sur pied.

**Bornes de charge witty park OCPP**

Elles permettent à distance selon le protocole OCPP :

- la supervision d'un ensemble de bornes,
- le micropaiement du service de charge

**Bon à savoir**

- badges RFID tiers compatibles sous réserve de tests
- continuité de charge possible en cas de perte de comm.,
- solutions d'accès sans badge possibles pour les adhérents ou non adhérents d'un service (recharge à la demande).

**Certifiées selon**

- IEC 61851 (bornes)
- IEC 62196-2 (prises T2S)
- NF C61-314 (prises 2P + T)

**Certification**

ZE ready (nous consulter)



<sup>(1)</sup> T° de surface

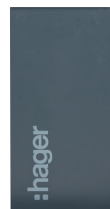
Version personnalisée, couleur, type de prise etc.



XEV600



XEV600C



XEV426



XEV426



VE312F

Désignation	Caractéristiques	Larg.	Réf. c <sup>iale</sup>
<b>Bornes de charge witty park RFID</b>	h. 765 x l. 355 x p. 202		
	livrée avec : - fixation murale non rehaussée		
<b>Bornes de charge witty park RFID et communicante OCPP</b>	h. 765 x l. 355 x p. 202 - compatible OCPP 1.6 SOAP		
	livrée avec : - fixation murale non rehaussée - 1 compteur impulsif par point de charge - 1 carte TCP/IP		
<b>Pied de fixation</b>	pour XEV6xxxx - montage possible des coffrets VE212F / VE312F - se fixe directement au sol ou sur le socle à encastrer		
<b>Socle à encastrer pour scellement</b>	pour pied de fixation XEV426		
<b>Support mural rehaussé</b>	pour XEV6xxxx - permet de fixer et rehausser la borne sur un mur		
<b>Coffrets étanches IP55</b>		2 x 12 ■	<b>VE212F</b>
		3 x 12 ■	<b>VE312F</b>

**Simulateur de téléinformation**

- Il permet de recréer une TIC à partir d'un compteur électromécanique et ainsi de profiter du délestage dynamique.
- Il permet également de recréer la TIC d'un compteur électronique, dans le cas où ce dernier se trouve en limite de propriété (impossibilité de retirer la liaison vers le tableau de distribution).



XEV304



XEVA400



XEV429

Désignation	Caractéristiques	Larg.	Réf. client <sup>ale</sup>
<b>Simulateurs de Télé-Information Client (TIC)</b>			
livré avec tore :			
- 1 pour XEV304	- pour installation monophasée	3 I	<b>XEV304</b>
- 3 pour XEV305	- pour installation triphasée	3 I	<b>XEV305</b>
<b>Badges d'identification RFID</b>			
	- badges utilisateur le jeu de 20 cartes		<b>XEVA400</b>
Le badge administrateur permet de couper une session de charge utilisateur en cas de besoin	- badges administrateur le jeu de 3 cartes		<b>XEVA410</b>
<b>Câbles de charge</b>			
	<b>mode 3 / type 2 côté borne et type 1 côté fiche :</b>		<b>XEV429</b>
- longueur : 5 m	- Ph + N -32 A		
	<b>mode 3 / type 2 côté borne et type 2 côté fiche :</b>		<b>XEV423</b>
	- 3 Ph + N - 32 A		

**Bornes de recharge witty, connectez les espaces**



**Puissance**

Vous rechargez plusieurs véhicules en même temps avec les deux points de charge de type 2S et les deux prises type E. Vous paramétrez la puissance de charge comme vous le souhaitez (de 2,3 kW à 22 kW selon les modèles).

**Evolutivité**

Elle est conçue pour évoluer selon les normes et les besoins de vos clients.

**Communicante**

Gestion et maintenance se font à distance. Votre client dispose de statistiques d'utilisation, accède à la borne ou procède à des paiements par carte RFID ou smartphone.

**Flexibilité**

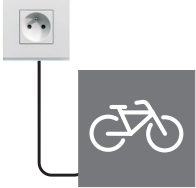
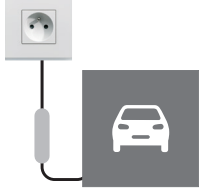

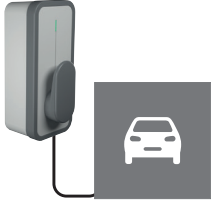
Vous installez la borne à l'emplacement souhaité par votre client : à l'intérieur ou à l'extérieur, posée sur un pied ou fixée au mur.

Offre certifiée Z.E. READY\*



\* nous consulter

### Les modes de charge

Mode 1	Mode 2	Mode 2+	Mode 3
Absence de contrôle de charge	Boîtier de contrôle de charge intégré au câble	Boîtier de contrôle de charge intégré au câble	Contrôle de charge et intelligence dans la borne
			
Prise 2P + T non dédiée	Prise 2P + T non dédiée	Prise 2P + T dédiée	Borne de charge
-	1,8 kW/8 A maxi	3,7 kW/16 A maxi (limité à 8 A si câble non compatible avec la prise)	3,7 kW/16 A maxi mono 22 kW/32 A maxi tri.
-	temps de charge : 12h à 16h	temps de charge : 9h à 10h	temps de charge 3,7 kW   7,4 kW   11 kW   22 kW 8h   4h   2h   1h
-	charge lente occasionnelle	charge lente occasionnelle	charge accélérée quotidienne

Les temps de charge sont donnés pour une puissance de 22 kW pour 150 km d'autonomie.

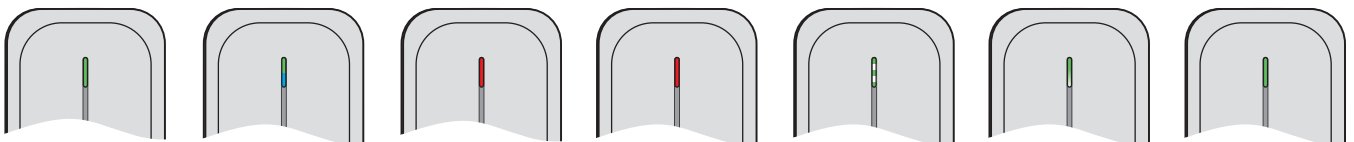
Le mode 3 assure le plus haut niveau de sécurité et de rapidité de charge grâce à un dialogue permanent établi entre le véhicule et la borne witty. Le mode 4 (non représenté) = charge directe en courant continu depuis une station de charge avec convertisseur externe AC/DF.

Le dialogue permanent établi entre le véhicule et la borne witty permet de définir automatiquement la puissance de charge la mieux adaptée. Cette puissance délivrée peut ainsi varier en fonction :

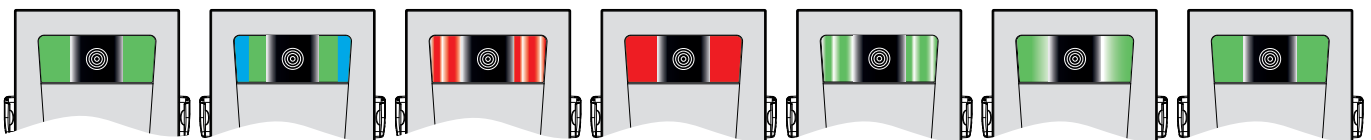
- de la puissance instantanée consommée par l'installation (évite ainsi les coupures),
- du courant maximum fourni par la borne,
- du nombre de bornes installées (en résidentiel collectif ou en tertiaire),
- de la présence d'une source d'énergie renouvelable.

### Code couleur statut des bornes

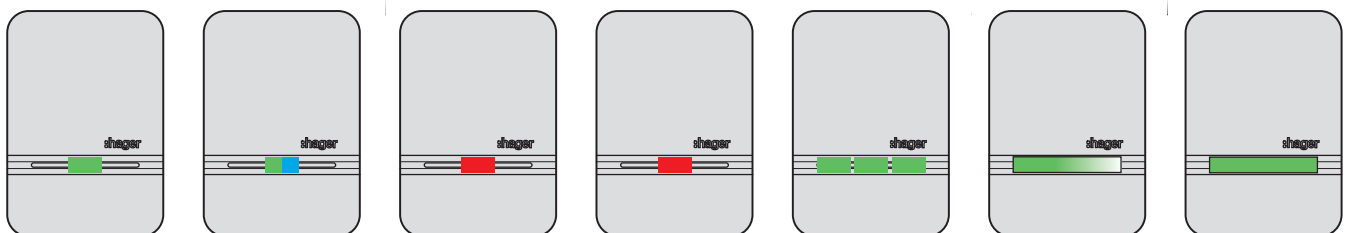
#### XEV1K... - XEV1R...



#### XEV6xxxx



#### XEV1xx - XEV2xxx



Vert clignotant : prêt à charger

Vert et bleu clignotant : charge réduite

Rouge clignotant : charge hors service (vitesse de clignotement = type de défaut)

Rouge fixe : charge hors service (défaut contacteur, contacteur collé, réglage (In/A) hors Z.E. Ready)

Vert clignotant plein : prêt à charger (après identification RFID)

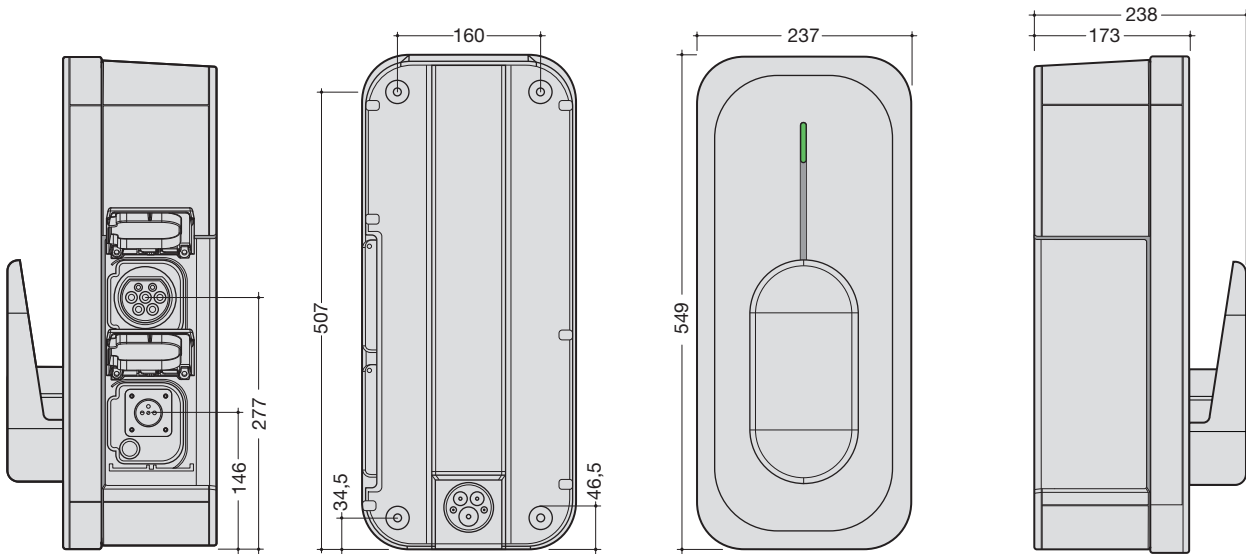
Vert chenillard plein : en charge

Vert fixe plein : voiture chargée

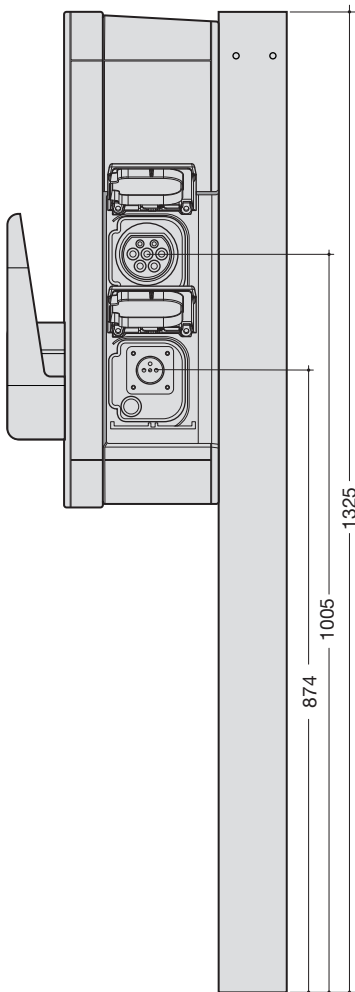
Bornes de charge witty



Cotes d'encombrement XEV1K... et XEV1R...

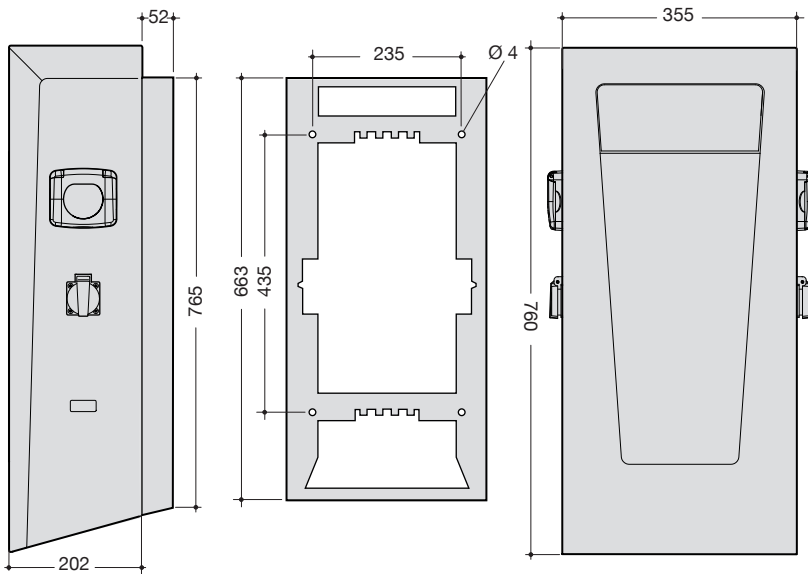


Montage sur pied XEV1K... et XEV1R...

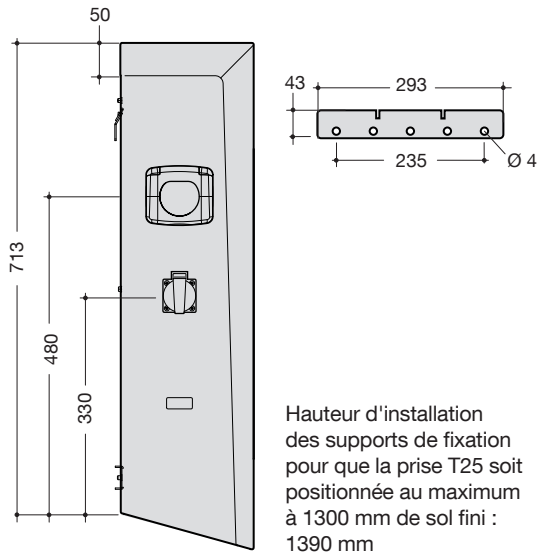


**Cotes d'encombrement XEV6xxxx**

**Avec support mural rehaussé XEV427**

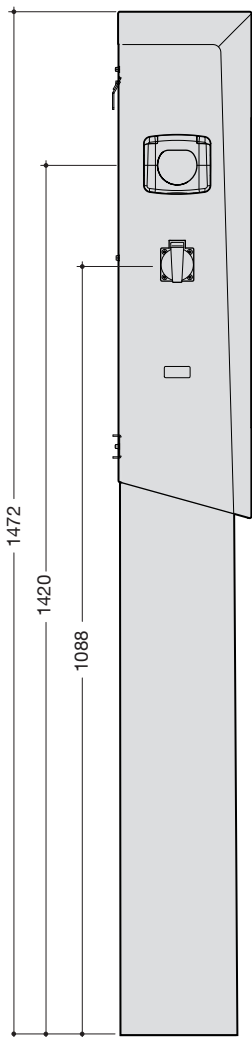


**Avec support mural non rehaussé livré**

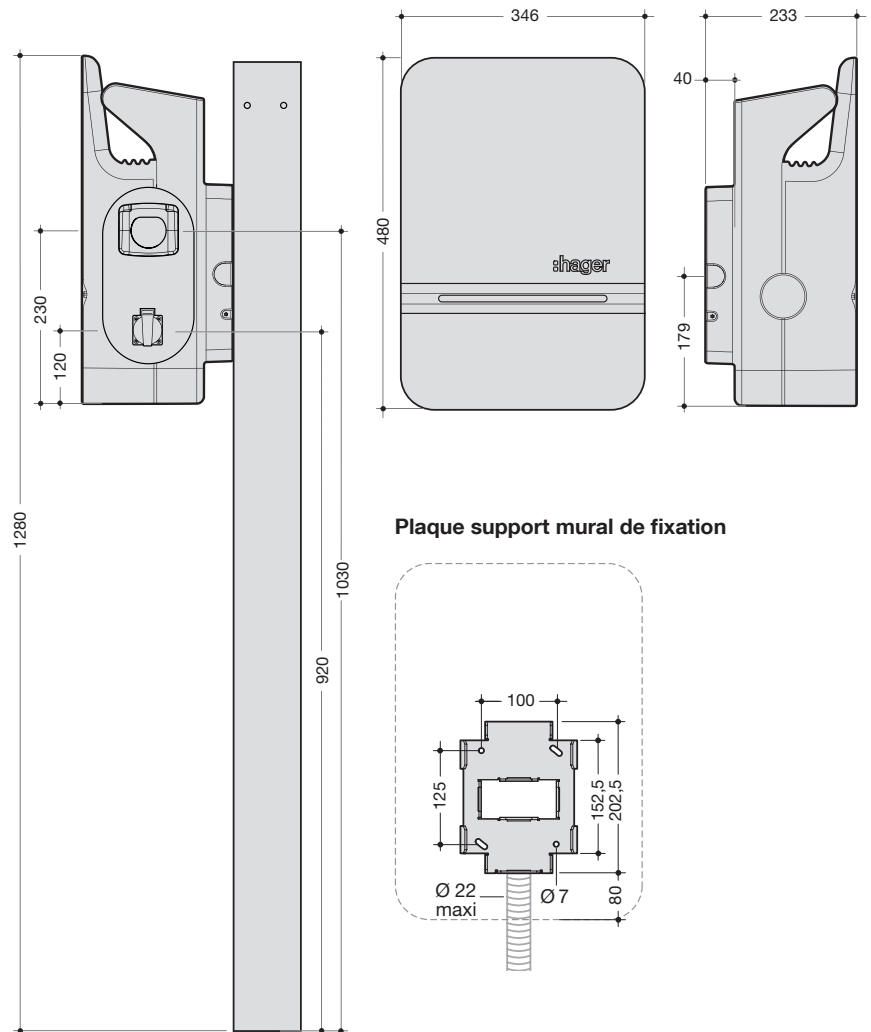


Hauteur d'installation des supports de fixation pour que la prise T25 soit positionnée au maximum à 1300 mm de sol fini : 1390 mm

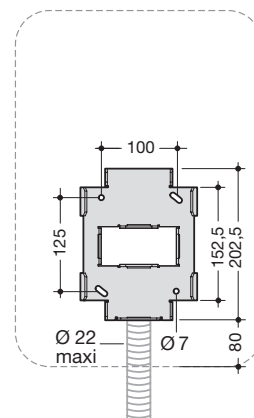
**Montage sur pied XEV6xxxx**



**Cotes d'encombrement XEV1xxx - XEV2xxxx**



**Plaque support mural de fixation**



## Raccordement

L'alimentation de la borne de charge pour véhicules électriques ou hybrides est réalisée au moyen d'un circuit spécialisé issu du tableau de répartition principal, dont les caractéristiques sont données ci-dessous :

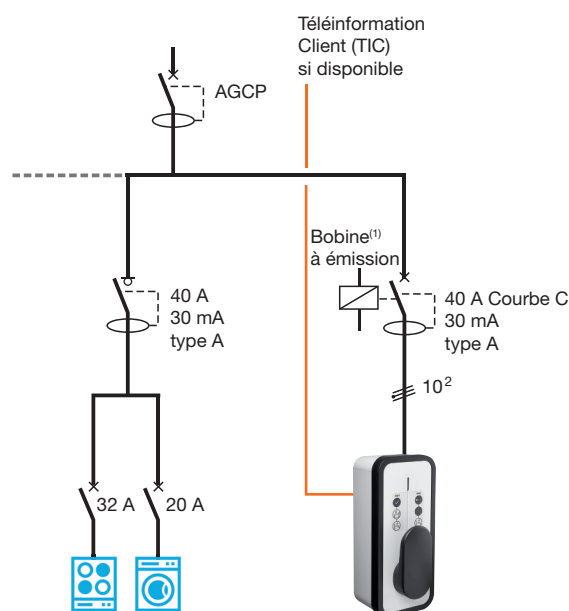
Courant assigné de la borne witty (en A)	Courant assigné du disjoncteur (en A)	Sections minimales des conducteurs (Cu ou équivalent en mm <sup>2</sup> )
16	20	2,5
32	40	10

Ce circuit spécialisé doit être protégé contre les chocs électriques par un dispositif de protection à courant différentiel/résiduel (DDR) au plus égal à 30 mA :  
- de type A en monophasé,  
- de type B en triphasé ou équivalent.

Pour des raisons de continuité de service, il est fortement recommandé d'installer un DDR dédié à l'alimentation de la borne de charge witty. Cependant, en maison individuelle ou en logement collectif dont l'alimentation est issue de la partie privative, il est possible d'utiliser 1 des interrupteurs différentiels définis dans la NF C15-100.



### Exemples de raccordement d'une borne XEV1K07... monophasé 32 A en maison individuelle



Le disjoncteur différentiel ainsi que la bobine à émission peuvent être livrés avec les bornes de charge monophasées (voir page précédente).

<sup>(1)</sup> Elle permet le déclenchement à distance du disjoncteur dans le cas d'un défaut contacteur (exigence Z.E. Ready).

## Compatibilité badges/lecteur RFID

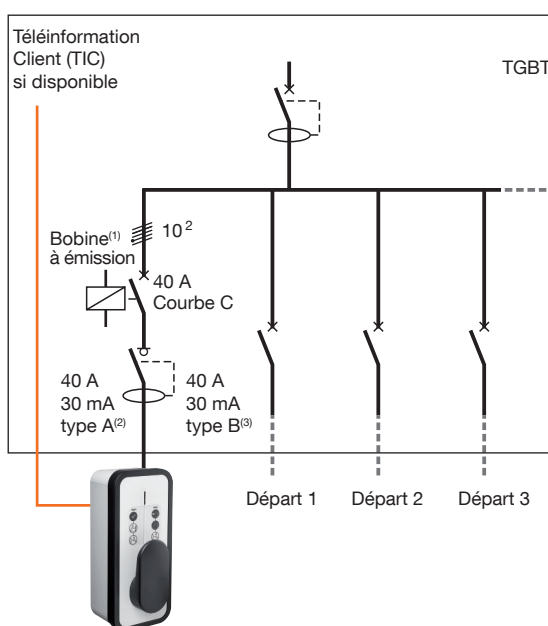
Les bornes de charge witty premium et witty park XEV1R..., XEV2xxxx et XEV6xxxx sont équipées d'un lecteur de badge RFID.

Le tableau ci-dessous indique les caractéristiques des badges compatibles.

Fréquence	13,56 MHz
Protocole	ISO 14443A
Technologie de badge compatible	MIFARE ultralight MIFARE mini MIFARE classic ® 1 K MIFARE classic ® 4 K NTAG 203 FM11RF08



### Raccordement d'une XEV1K22... triphasé 32 A pour une place de parking



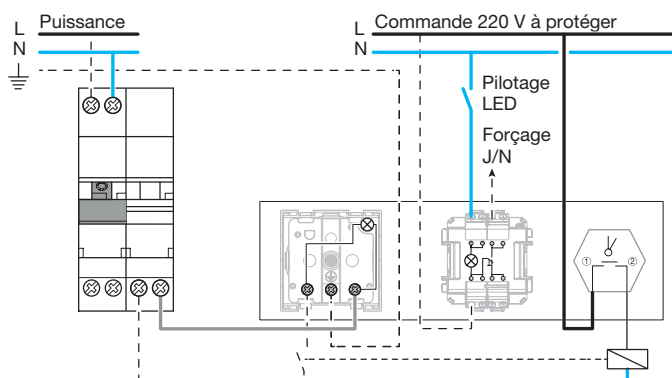
**Nota :** le choix du disjoncteur 4 x 40 A associé à l'interrupteur différentiel dépend de l'intensité de court-circuit au niveau du TGBT.

<sup>(2)</sup> dans le cas d'une installation triphasée labellisée ZE Ready, prévoir un disjoncteur courbe D.

<sup>(3)</sup> si bornes XEV1K... et XEV1R... qui intègrent la protection 6 mA DC

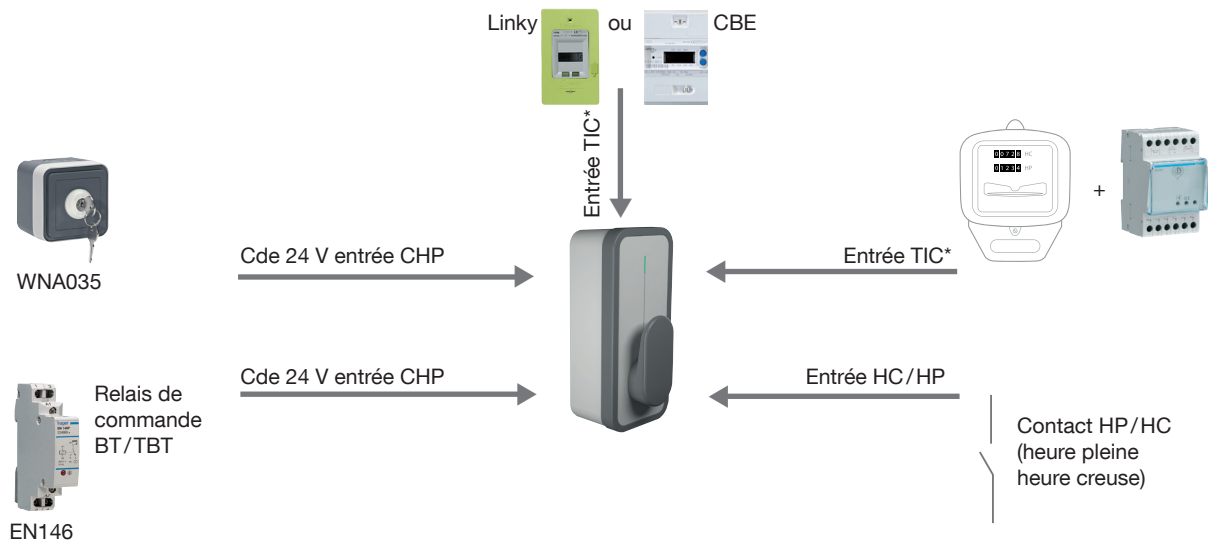
<sup>(4)</sup> si bornes XEV1xxx, XEV2xxxx et XEV6xxxx

## Raccordement d'une witty prise XEV083



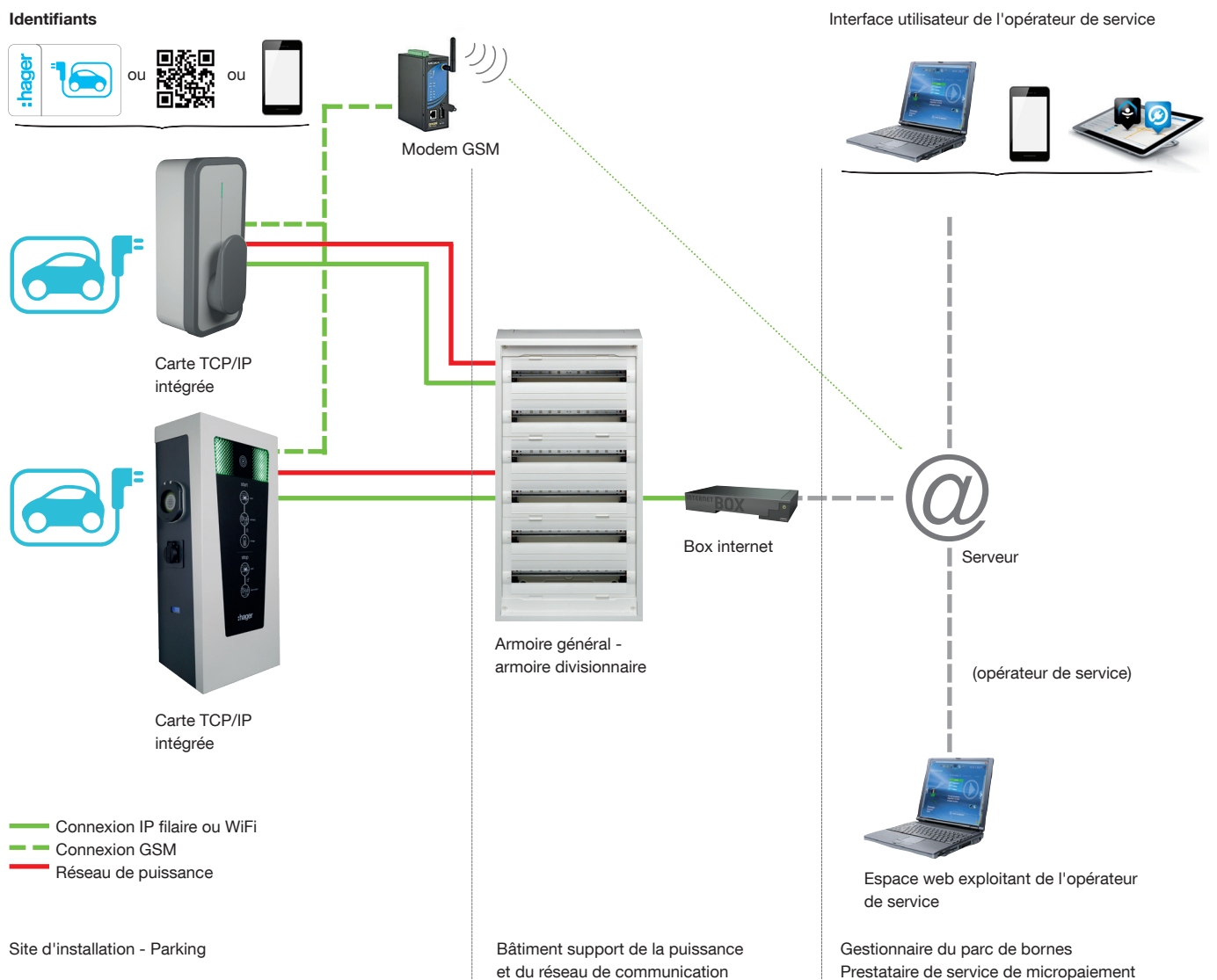
⚠ Ne pas câbler en série, interrupteurs 10 A et prise 16 A

**Pilotage d'une borne de charge non communicante**



\*Entrée TIC (Télé-Information Client) : compatible TIC standard et historique

**Schéma de principe d'une installation de bornes de charge communicantes**



Bornes de charge witty